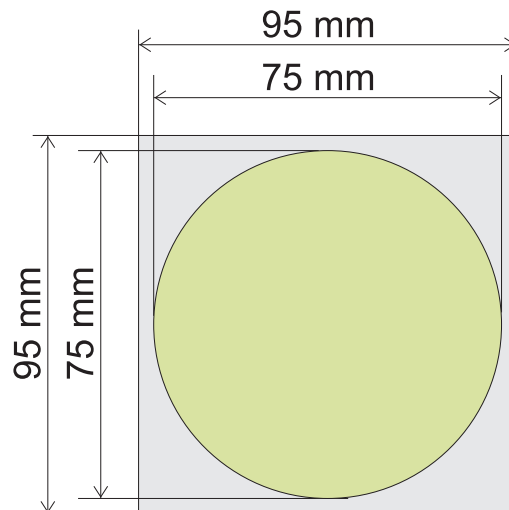




## Datenblatt Kork-Untersetter-Set rund

---



-  Dateiformat - **Skizze nicht maßstabsgetreu** -
  -  max. nutzbare Fläche = Datenbereich, in dem Texte / Grafiken platziert werden können
- 

## Vorgaben zur Dateierstellung

- das Motiv kann als .jpg, .gif, .bmp oder .png-Datei gesendet werden
- Objekte / Texte müssen in 100% schwarz angelegt sein, der Hintergrund ist in weiß anzulegen
- grafische Elemente wie Graustufen, Farbverläufe, Raster, Transparenzen, Schlagschatten o.ä. Effekte dürfen nicht verwendet werden
- Auflösung 600 dpi im Maßstab 1:1
- Schriftgröße mit mindestens 7 Punkt anlegen; die dünnste Linie muss mindestens 0,1 mm stark sein